

1	2	3	4	5	6	7	8	9	10	
83	17	3151-3510090-10	45 4321 1380	1	1	1	1	Диафрагма поршня первичной камеры	Prime chamber piston diaphragm	
	18	3151-3510074	45 4321 0090	1	1	1	1	Корпус клапана управления	Pilot valve housing	
	19	351307	45 9964 2025	1	1	1	1	Винт М8х18 стопорный	Lock screw M8x18	
	20	3151-3510092	45 4321 0096	1	1	1	1	Буфер поршня клапана управления	Pilot valve piston buffer	
	21	3151-3510094	45 4321 0097	1	1	1	1	Соединитель поршней	Piston connector	
	22	3151-3510088-10	45 4321 1379	1	1	1	1	Поршень первичной камеры	Prime chamber piston	
	23	201420-П29	45 9346 1506	6	6	6	6	Болт М6х20	Bolt M6x20	
	24	45 9816 6025		6	6	6	6	Шайба 6 пружинная	Spring washer 6	
	25	3151-3510100-01	45 4321 0193	1	1	1	1	Крышка первичной камеры с манжетой в сборе	Prime chamber cover with sealing ring in assy	
	26	3151-3510106-10	45 4321 0194	1	1	1	1	Крышка первичной камеры	Prime chamber cover	
	27	3151-3510110	45 4321 0102	1	1	1	1	Кольцо направляющее крышки первичной камеры	Prime chamber cover directon ring	
	28	3151-3510114	45 4321 0103	1	1	1	1	Манжета крышки первичной камеры	Prime chamber cover sealing ring	
	29	3151-3510118	45 4321 0105	1	1	1	1	Шайба стопорная	Lock washer	
	30	3151-3510020	45 4321 0069	1	1	1	1	Корпус усилителя с манжетой в сборе	Booster housing with sealing ring in assy	
	31	3151-3510038	45 4321 0077	1	1	1	1	Шайба стопорная	Lock washer	
	32	3151-3510034	45 4321 0075	1	1	1	1	Манжета корпуса	Booster housing sealing collar	
	33	3151-3510030	45 4321 0073	1	1	1	1	Кольцо направляющее корпуса усилителя	Booster housing direction ring	
	34	3151-3510032	45 4321 0074	1	1	1	1	Шайба упорная	Thrust washer	
	35	3151-3510024	45 4321 0070	1	1	1	1	Корпус усилителя с болтами в сборе	Booster housing with bolts in assy	
	84	36	3151-3510178	45 4321 0123	1	1	1	1	Клапан обратный в сборе	Check valve in assy
		37	3151-3510182	45 4321 0124	1	1	1	1	Корпус обратного клапана	Check valve body
		38	3151-3510186	45 4321 0125	1	1	1	1	Клапан обратный с направляющей шайбой в сборе	Check valve with guiding washer in assy
		39	24-3552016	45 4313 1584	1	1	1	1	Пружина обратного клапана	Check valve spring
		40	3151-3510194	45 4321 0127	1	1	1	1	Прокладка штуцера обратного клапана	Check valve connection gasket
		41	3151-3510192	45 4321 0126	1	1	1	1	Штуцер обратного клапана	Check valve connection
		42	3151-3510164-01	45 4321 0195	1	1	1	1	Крышка вторичной камеры с болтами в сборе	Secondary chamber cover with bolts in assy
		43	3151-3510170	45 4321 0120	1	1	1	1	Уплотнитель штока поршней усилителя с кольцом в сборе	Booster piston rod gasket with ring in assy
		44	3151-3510176	45 4321 0122	1	1	1	1	Кольцо уплотнителя штока поршней	Piston rod gasket ring
		45	3151-3510174	45 4321 0121	1	1	1	1	Уплотнитель штока поршней	Piston rod gasket
		46	352512-П29	45 9964 6047	1	1	1	1	Шайба 11	Washer 11
		47	3151-3510144	45 4321 0114	1	1	1	1	Упор регулировочный	Adjusting stop
		48	3151-3510146	45 4321 0115	1	1	1	1	Шайба стопорная	Lock washer
		49	3151-3510142	45 4321 0113	1	1	1	1	Шток поршней усилителя	Booster piston rod
		50	3151-3510124	45 4321 0106	1	1	1	1	Кольцо уплотнительное	Seal ring
		51	3151-3510150	45 4321 0116	1	1	1	1	Пружина возвратная	Return spring
52		352213	45 9964 4012	1	1	1	1	Гайка М27х1,5	Nut M27x1.5	
53		3151-3510128-10	45 4321 1381	1	1	1	1	Поршень вторичной камеры	Secondary chamber piston	
54		3151-3510132-01	45 4321 2705	1	1	1	1	Шайба прижимная	Washer	
55		3151-3510134	45 4321 0110	1	1	1	1	Кольцо опорное	Thrust ring	

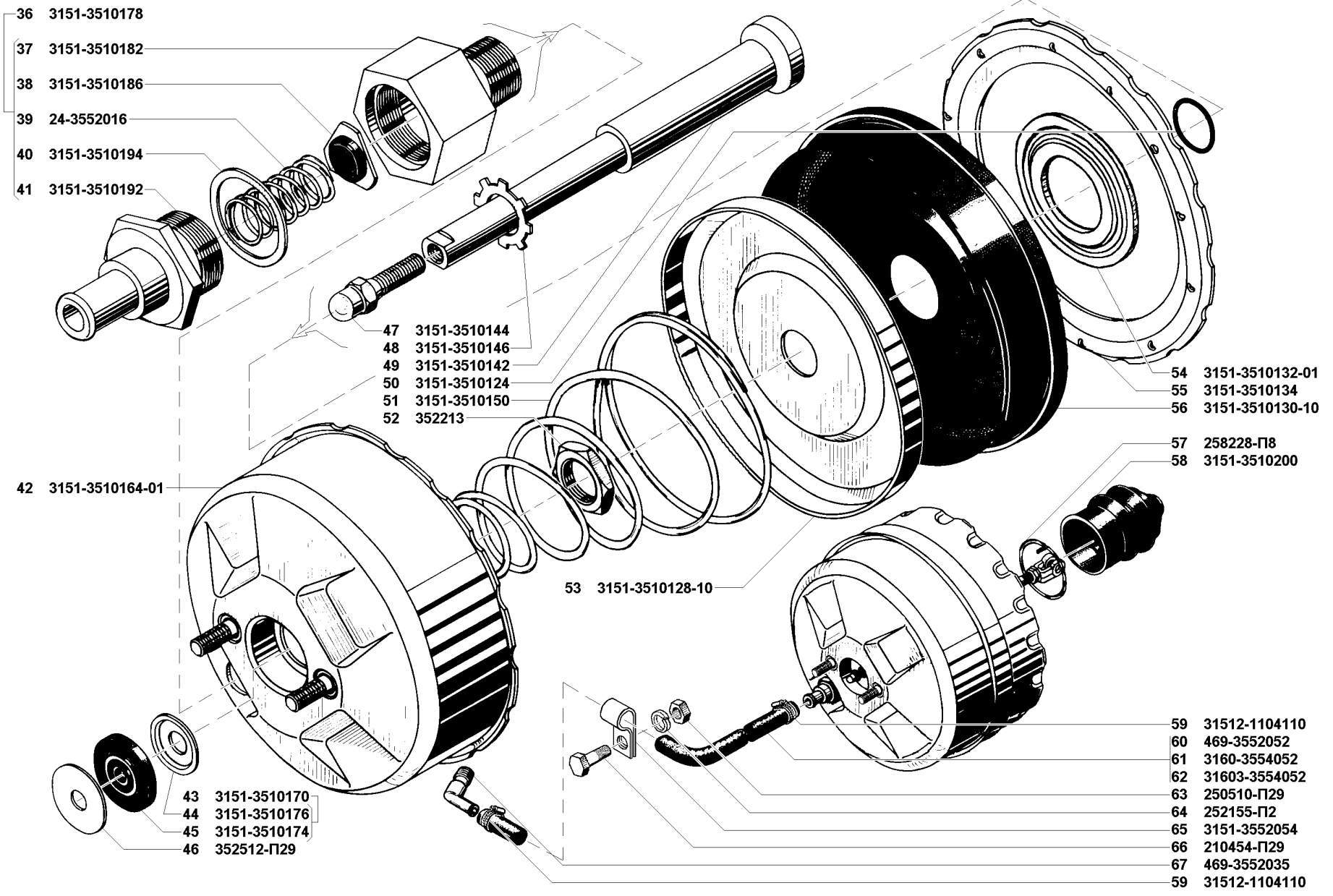


Рис. 84. Усилитель вакуумный тормоза (3510)/2, трубопровод вакуумного усилителя (3554)  
 Fig. 84. Vacuum brake booster (3510)/2, vacuum brake booster pipeline (3554)

1	2	3	4	5	6	7	8	9	10
84	56	3151-3510130-10	45 4321 1382	1	1	1	1	Диафрагма поршня	Piston diaphragm
	57	258228-П8	45 9875 9311	1	1	1	1	Шплинт 0,8x250	Cotter 0.8x250
	58	3151-3510200	45 4321 0128	1	1	1	1	Чехол защитный	Guard cover
<b>Подгруппа 3512. Регулятор давления</b> <b>Subgroup 3512. Pressure Governor</b>									
80	3	250508-П29	45 9553 1054	2	2	2	2	Гайка М6	Nut M6
	17	252155-П2	45 9816 6006	3	3	3	3	Шайба 8 пружинная	Spring washer 8
	18	201453-П29	45 9346 1519	2	2	2	2	Болт М8x14	Bolt M8x14
	19	250510-П29	45 9553 1055	2	2	2	2	Гайка М6	Nut M6
	32	201499-П29	45 9346 1561	1	1	1	1	Болт М10x30	Bolt M10x30
	33	250512-П29	45 9553 1057	3	3	3	3	Гайка М10	Nut M10
	34	3160-3512131	45 3149 0475	1	1	1	1	Ось рычага	Lever axle
	35	3160-3512127	45 3149 0474	1	1	1	1	Рычаг привода	Control lever
	36	3160-3512132	45 3149 0476	1	1	1	1	Стойка рычага привода регулятора в сборе	Pressure governor control lever support in assy
	37	201424-П29	45 9346 1510	2	2	2	2	Болт М6x30	Bolt M6x30
	38	252154-П2	45 9816 6005	2	2	2	2	Шайба 6 пружинная	Spring washer 6
	39	3160-3512123	45 3149 2480	1	1	1	1	Клемма рычага привода регулятора	Pressure governor control lever terminal
	40	3160-3512136		4	4	4	4	Втулка стойки	Support bush
	41	3160-3512135	45 3149 0478	2	2	2	2	Втулка распорная	Distance sleeve
	42	201458-П29	45 9346 1524	1	1	1	1	Болт М8x25	Bolt M8x25
	43	3160-3512010	45 3149 0462	1	1	1	1	Регулятор давления	Pressure governor
	44	252156-П2	45 9816 6007	1	1	1	1	Шайба 10 пружинная	Spring washer 10
	45	3160-3512122	45 3149 0473	1	1	1	1	Рычаг упругий	Toggle lever
	46	3160-3512120	45 3149 0471	1	1	1	1	Основание регулятора давления	Pressure governor base
	47	3160-3512140	45 3149 3114	1	1	1	1	Болт регулировочный М10x45	Adjusting bolt M10x45
<b>Подгруппа 3554. Трубопровод вакуумного усилителя</b> <b>Subgroup 3554. Vacuum Brake Booster Pipeline</b>									
84	59	31512-1104110	45 4321 1732	2	2	-	2	Хомут червячный	Worm clamp
	60	469-3552052	45 4316 2384	-	1	-	-	Шланг забора вакуума	Vacuum intake hose
	61	3160-3554052	45 3149 3102	1	-	-	1	Шланг забора вакуума	Vacuum intake hose
	62	31603-3554052		-	-	1	-	Шланг забора вакуума	Vacuum intake hose
	63	250510-П29	45 8553 1055	1	1	-	1	Гайка М8	Nut M8
	64	252155-П2	45 9553 6006	1	1	-	1	Шайба 8 пружинная	Spring washer 8
	65	3151-3552054	45 4321 0844	1	1	-	1	Хомут крепления шланга	Hose clip
	66	201454-П29	45 9346 1520	1	1	-	1	Болт М8x16	Bolt M8x16
	67	452-3552035	45 3111 5098	1	1	1	1	Штуцер	Union

1	2	3	4	5	6	7	8	9	10
---	---	---	---	---	---	---	---	---	----

**ГРУППА 37. ЭЛЕКТРООБОРУДОВАНИЕ  
GROUP 37. ELECTRICAL EQUIPMENT**

**Подгруппа 3701. Генератор  
Subgroup 3701. Alternator**

85	1	665.3701000		1	1	-	1	Генератор с интегральным регулятором напряжения	Alternator with integrated voltage regulator
	2	Г221-3701075		1	1	-	1	Гайка	Nut
	3	Г221-3701074		1	1	-	1	Шайба пружинная	Spring washer
	4	Г250-3701051-11		1	1	-	1	Шкив	Pulley
	5	51.3701056-11		1	1	-	1	Вентилятор	Fan
	6	Г221-3701049		1	1	-	1	Шпонка сегментная	Circular key
	7	665.3701310-01		1	1	-	1	Кожух	Housing
	8	Х-4001-Т	45 9616 1044	2	2	-	2	Шайба 5 пружинная	Spring washer 5
	9	НО-0603		2	2	-	2	Винт	Screw
	10	Г221-3701641		1	1	-	1	Болт контактный	Contact bolt
	11	51.3701010		1	1	-	1	Щеткодержатель	Brush holder
	12	Я112А12		1	1	-	1	Интегральный регулятор напряжения	Integrated voltage regulator
	13	Г221-3701323		2	2	-	2	Гайка низкая М6	Special nut M6
	14	Х-1482		3	3	-	3	Шайба 6 пружинная	Spring washer 6
	15	СТ221-3708085		4	4	-	4	Гайка	Nut
	16	Г221-3701080		4	4	-	4	Болт стяжной	Coupling bolt
	17	201457-П29	45 9346 1523	1	1	-	1	Болт М8х22	Bolt M8x22
	18	252135-П2	45 9616 6046	2	2	-	2	Шайба 8 пружинная	Spring washer 8
	19	70-10003	45 4311 0668	1	1	-	1	Скоба прижимная планки генератора	Alternator strip pressure clamp
	20	291736-П2	45 9952 3049	1	1	-	1	Шпилька М8х1,25х16	Stud M8x1.25x16
	21	421.3701035		1	1	-	1	Планка установочная	Setting strip
	22	250503-П29	45 9553 1006	1	1	-	1	Гайка М8х1	Nut M8x1
	23	451МТ-3701030	45 6321 1118	1	1	-	1	Кронштейн крепления генератора в сборе	Alternator bracket in assy
	24	250507-П29	45 9553 1010	2	2	-	2	Гайка М12х1,25	Nut M12x1.25
	25	252157-П2	45 9816 6008	2	2	-	2	Шайба 12Л пружинная	Spring washer 12 Л
	26	252007-П29	45 9811 1208	2	2	-	2	Шайба 12	Washer 12
	27	414.3707217	45 6921 1774	1	1	-	1	Шпилька М12х1,25х22	Stud M12x1.25x22
	28	414.3707218	45 6321 1775	1	1	-	1	Шпилька М12х1,25х32	Stud M12x1.25x32
	-	16.3771010+		1	1	-	1	Генератор переменного тока	Alternator
		38522144F		-	-	1	-	Генератор переменного тока	Alternator

**Подгруппа 3703. Батарея аккумуляторная  
Subgroup 3703. Storage Battery**

86	1	31512-3703010	45 4321 1427	1	1	-	1	Батарея аккумуляторная 6СТ66АЧ	Storage battery 6СТ66АЧ
----	---	---------------	--------------	---	---	---	---	--------------------------------	-------------------------

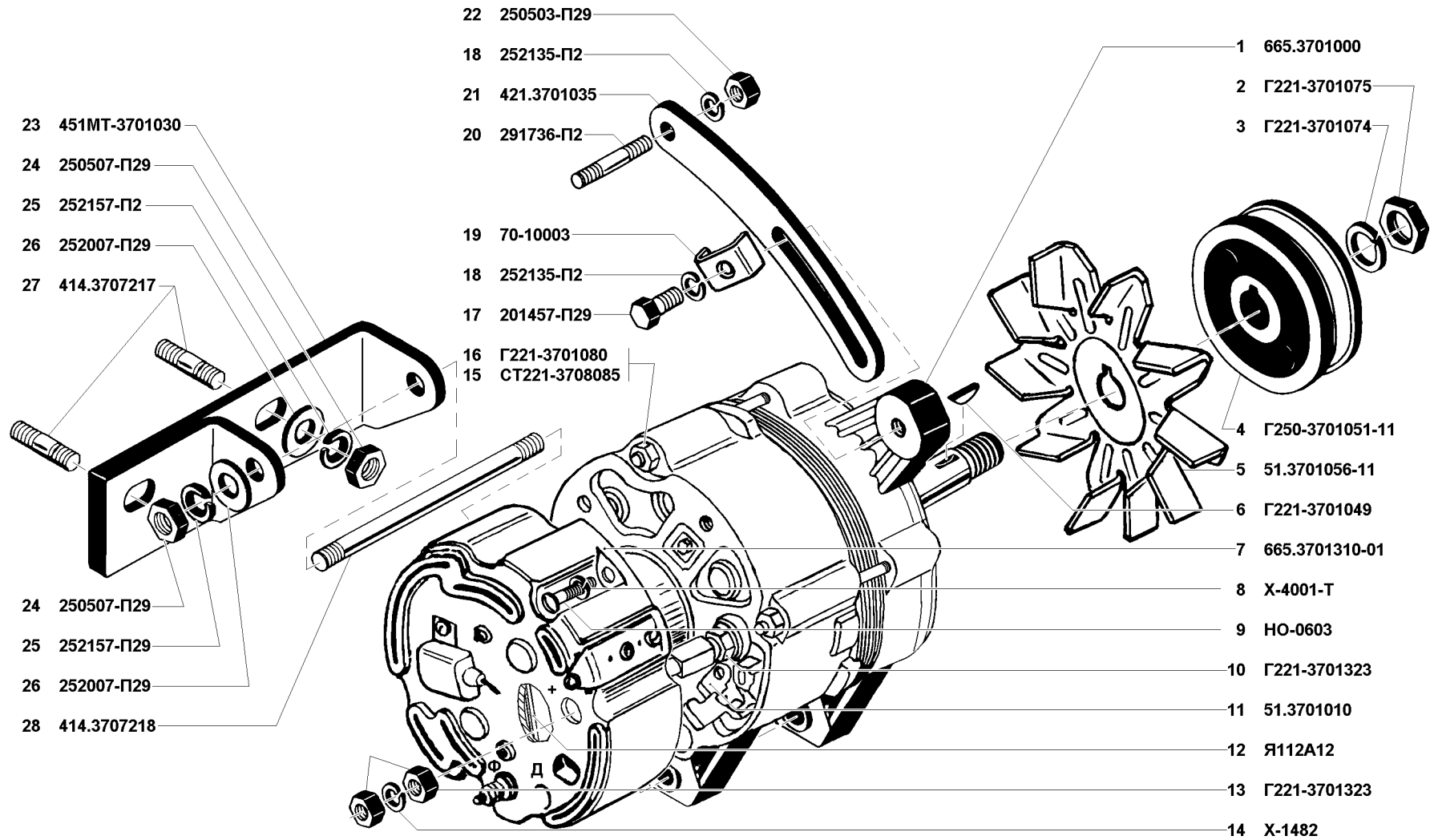


Рис. 85. Генератор (3701)  
 Fig. 85. Alternator (3701)